

ACI-10020	Automaation dokumentointi	Antti Jaatinen
TTY	Tentti	1.2.2007

Piirrä ja kirjoita riittävän isolla ja selkeästi!

0. Minä lukuvuonna olet suorittanut harjoitustyöt hyväksytysti?

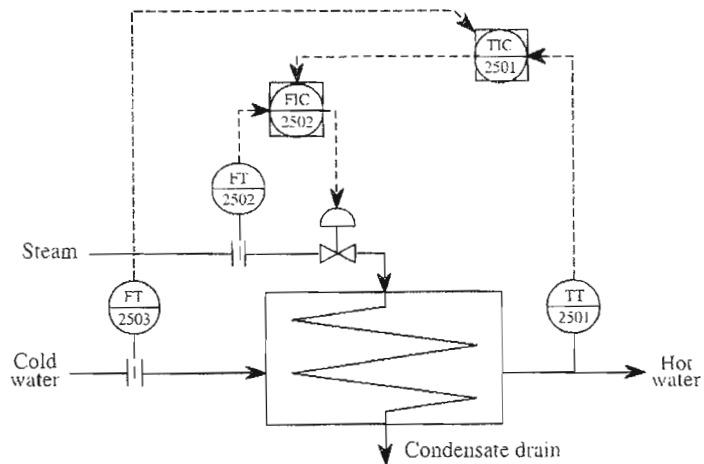
1. Erilaisia teknisiä piirustustyyppejä on monia ja samassa piirustuslajissakin voidaan käyttää erilaisia esitystapoja. Anna esimerkkejä. Miksi näitä tarvitaan ja käytetään?

3 p.

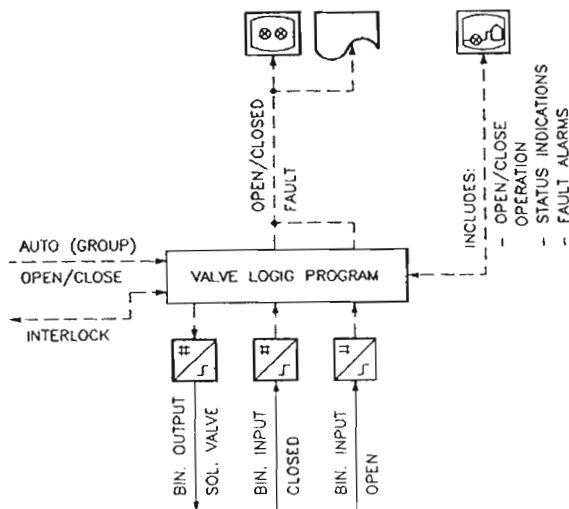
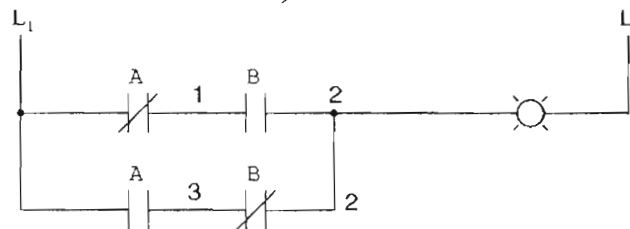
2. Selosta lyhyesti, mitä seuraavat kaaviot kuvaavat.

a)

3 p.



b)



c)

3. Olet mukana suunnittelemassa **tislauskolonnin huipun lämpötilan** säätöä. Päätätte säätää kaskadisäädöllä siten, että lämpötilan säädin on pääsäätimenä ja antaa asetusarvon alasäätimenä toimivalle palautevirtauksen säätimelle. PI-kaaviosta (seuraavalla sivulla) puuttuu enää tämä säätöpiiri.

a) Mitkä mittaukset ja toimilaitteet tarvitset? (Kerro tunnukset.)

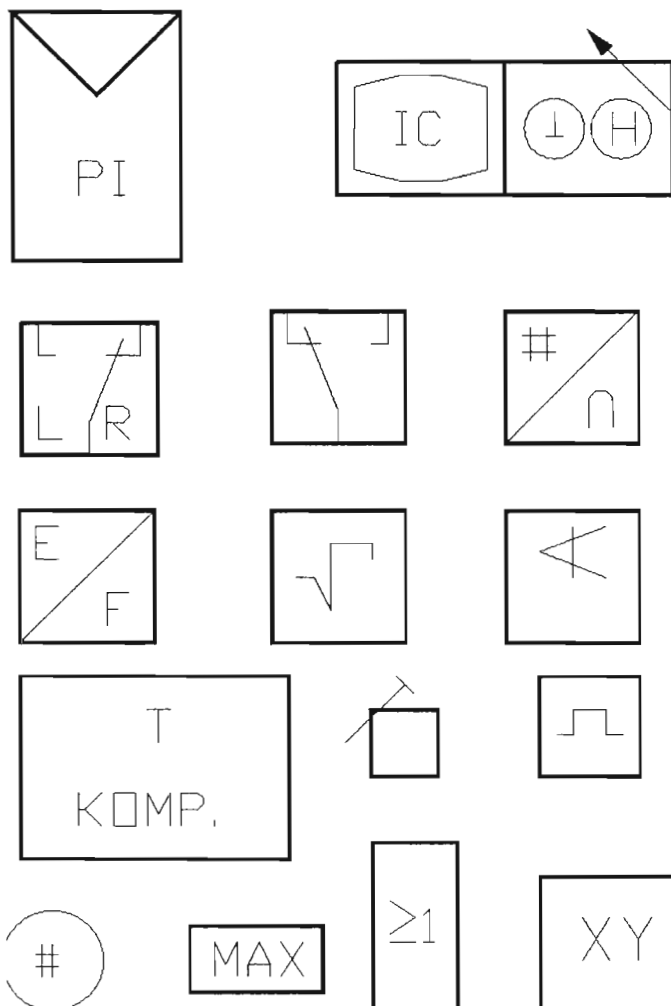
1p.

b) Säädön viritys osoittautuu hankalaksi ja lähdet kysymään neuvoja tutulta säätjä-ässältä. Laadi lämpötilan säätöpiiristä *säätöalan ammattilaiselle suunnattu lohko-kaavio* (peruskurssilta tuttu).

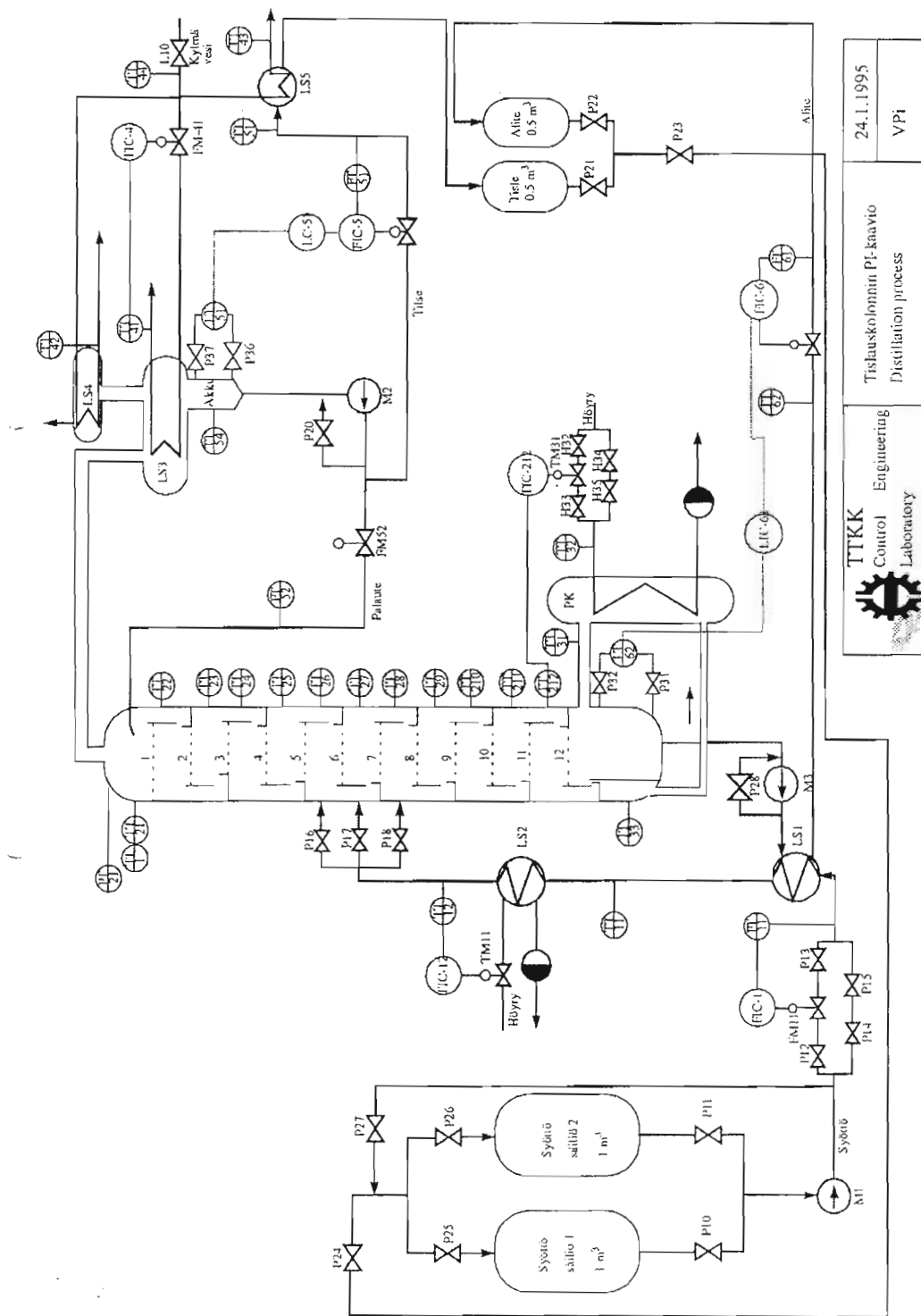
3 p.


c) Saatuasi evästystä toteutukseen olette päättäneet käyttää digitaalisia PI-säätimiä. Laadi **lämpötilan säätöpiiristä säätökaavio**. Palautevirtauksen säädin voi saada asetusarvonsa kaskadissa (Remote) tai paikallisesti (Local), riippuen näyttö- ja operointiyksikön (IC) antamasta valintasiignaalista (binäärinen). Lämpötilan asetusarvo tulee viitteenä kuvasta 42. Anturit ja toimilaitteet ovat analogisia.

6 p.



Piirrossymboleja säätökaavioon



 <b>TTKK</b> Control Engineering Laboratory	Tislauskolonni PI-kaavio Distillation process	24.1.1995
		VPI

Tislauskolonni PI-kaavio

4. Ohessa on esitetty voimalaitoskattilan kattilaveden kierrätyspumpun lukituskaavio. Kattilaveden kierrätyksessä kattilan lieriöstä otetaan kuumaa vettä, joka johdetaan kattilan syöttövesilinjaan ennen syöttöveden savukaasuilla tapahtuvaa esilämmitystä. Tätä kattilan savukanavassa sijaitsevaa lämmönsiirintä kutsutaan ekonomaiseriksi. Veden kierrätystä pidetään yllä kiertopumpulla. Kierrätyksen tarkoituksena on nostaa syöttöveden lämpötilaa ennen ekonomaiseria, jolloin veden lämmityksessä käytettävät savukaasut eivät jäähdy liikaa. Liian alhainen savukaasulämpötila aiheuttaa korroosiota savukaasulinjassa. Kierrätettävän veden määrää säädetään ohjaamalla kierrätyslinjassa olevaa säätöventtiiliä (TV-70387) ekonomaiserin lämpötilan lämpötilan perusteella. Laadi kattilaveden kierrätyspumppu **toimintaselostus**, jossa kerrotaan pumpun toiminta ja siihen liittyvät lukitukset.

4 p.

