

Sallittu kirjallisuus: kaavakokoelma.
 Palauta jaettu kaavakokoelma tentin jälkeen.
 Älä tee kaavakokoelmaan merkintöjä.

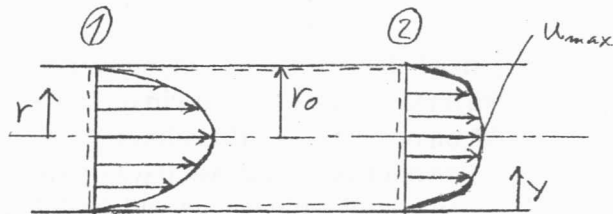
Graafisen laskimen käyttö sallittu
 Taulukkokirjan käyttö sallittu

1. Putkessa on tietyssä kohdassa (1) laminaari nopeusprofiili $u(r) = 2V \left(1 - \left(\frac{r}{r_0} \right)^2 \right)$. Häiriön vaikutuksesta

nopeusprofiili muuttuu turbulentiksi (2) $u(y) = u_{\max} \left(\frac{y}{r_0} \right)^{1/7}$. Tarkastelemalla kuvan kontrollipintaa ja

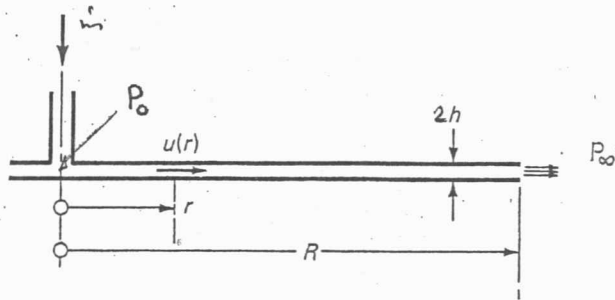
soveltamalla siihen yleisiä yhtälöitä laske

- nopeus putken keskellä kohdassa (2) u_{\max} keskinopeuden V avulla ilmoitettuna.
- paine-ero $p_1 - p_2$, kun jätetään kitkan vaikutus huomioimatta.



2. Kuva esittää pyöreästä putkesta levyjen väliin tulevaa virtausta.

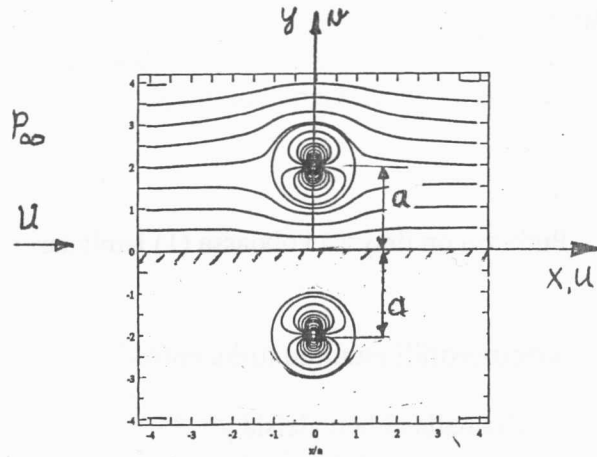
- Mikä on $p(r)$, jos virtaus oletetaan kitkattomaksi ja paine lasketaan Bernoullin yhtälöstä?
- Mikä on virtausta hallitseva yhtälö reunaehtoineen, jos nopeusprofiili oletetaan laminaariksi ja täysin kehittyneeksi. Lähde liikkeelle sylinterikoordinaatiston Navier-Stokes yhtälöistä ja yksinkertaista yhtälöitä suuruusluokka tarkastelulla olettaen, että $h \ll R$. Lisäksi $u_\theta = \partial/\partial\theta = 0$. Kiinnitä koordinaatiston origo kuvaan.
- Ratkaise nopeusprofiili $u_r = u_r(dp/dr)$
- Mikä on tilavuusvirta $\dot{V} = \dot{V}(dp/dr)$



Käännä paperi →

3. Kuva esittää yhdensuuntaisessa virtauksessa seinän lähellä olevaa sylinteriä (säde = R). Potentiaalivirtauksessa se voidaan toteuttaa kuvan järjestelyllä laskemalla yhteen yhdensuuntainen virtaus ja kaksi kaksoislähdettä.

- Mikä on kuvan virtauksen kompleksinen potentiaali, jos origossa olevan sylinterin potentiaali on $w = U(z+R^2/z)$?
- Mikä on kuvan virtauksen virtafunktio ψ ? Kannattaa käyttää karteesisista koordinaatistoa.
- Mikä on nopeus $u(0,0)$ origossa, jos $a = 2R$?
- Mihin suuntaan (seinältä pois päin vai kohti seinää) virtauksen voima vaikuttaa sylinteriin? Perustele.

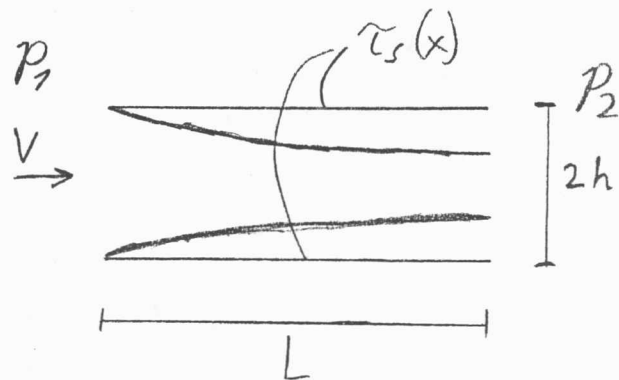


4. Putkessa, jonka halkaisija $d = 10$ cm, on vesivirtaus, jonka keskinopeus on 20 m/s.
- Mikä on täysin kehittyneen virtauksen leikkausjännitys?
 - Mikä on nopeus u ja tarkasteltavan pisteen etäisyys reunalta, kun $y^+ = 5$?
 - Mikä on nopeus u ja tarkasteltavan pisteen etäisyys reunalta, kun $y^+ = 30$?
 - Mikä on virtauksen nopeus keskiakselilla u_{\max} ?

Vastaava tilanne kuin tehtävän 1 kohta (2). $\rho = 1000$ kg/m³, $\nu = 1 \cdot 10^{-6}$ m²/s

5. Kuvassa on esitetty kahden levyn välinen virtaus, jossa levyjen pintaan muodostuu turbulentti rajakerros. Levyt ovat niin kaukana toisistaan, että rajakerrokset eivät kohtaa. Voidaan olettaa, että rajakerroksen ulkopuolella nopeus on V . Mikä on

- keskimääräisen leikkausjännityksen yhtälö?
- painehäviö Δp ?
- Johda kaava kitkakertoimelle ξ , jos kohdassa b saatu painehäviö esitetään putkivirtauksen painehäviön avulla.



$$\Delta p = \frac{1}{2} \xi \rho V^2 \frac{L}{d_h} = \frac{2 \bar{\tau}_s L}{2h}$$

$$\bar{\tau}_s = \frac{1}{x} \int_0^x \tau_s(x) dx$$