

RAK-31000 STATIIKKA

Välikoe 1

8.3.2018 klo 17-20

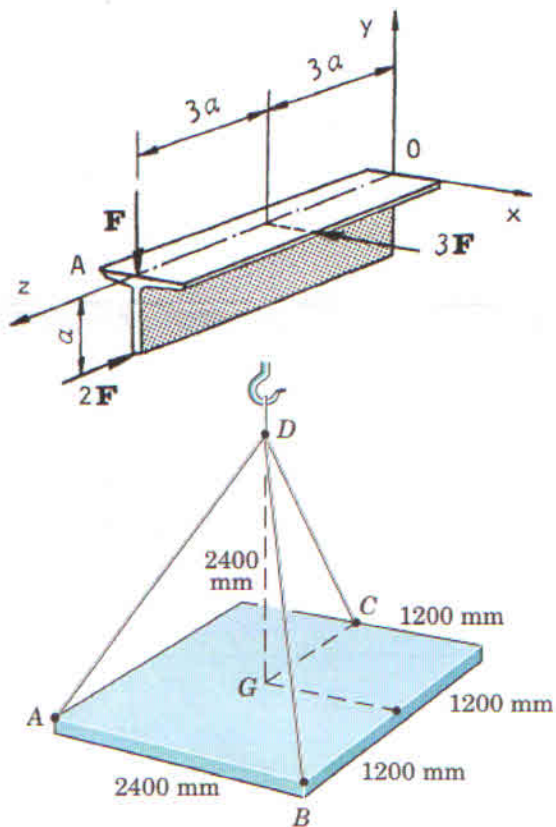
Mikko Ukonaho

Laske jokainen tehtävä omalle konseptilleen (vain konseptin ensimmäinen tehtävä tarkastetaan).

KIRJOITA TEHTÄVÄN NUMERO KONSEPTIN ARVOSANA-RUUTUUN!

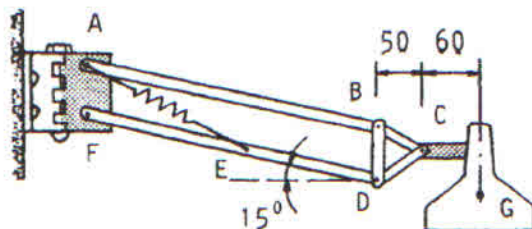
Mukana saa olla laskin, matematiikan sekä tekniikan taulukkokirja ja itse käsin kirjoitettu yksipuolinen A4-kokoinen muistilappu, jossa on oma nimi ja opiskelijanumero. MUISTILAPPU ON PALAUTETTAVA VÄLIKOKEEEN MUKANA TEHTÄVÄN 1 VÄLISSÄ.

MUISTA KIRJOITTA PAPERILLE VÄLIVAIHEET!



1. Kokoa kuvan voimasysteemin dynami origoon O. Korvaa saatu dynami pisteeseen A: $(-a, 0, 6a)$ vaikuttavalla ekvivalentilla dynamilla. Palkin laipan leveys on $2a$ ja uuman korkeus a . **5p**

2. Kuvan levyn massa on 1800 kg ja sen massakeskiö sijaitsee pisteessä G. Määritä vaijereissa DA, DB ja DC vaikuttavat voimat, kun levyä nostetaan hitaasti pitäen se vaakasuorassa. **5p**



3. Määritä tasapainoehtojen avulla valaisimen jousen AE voima kuvan tasapainoasemassa. Valaisimen massa on $0,60 \text{ kg}$. Kitka nivelessä C estää lampun kääntymisen. Muiden nivelten kitkaa ja mekanismin osien painoa ei oteta huomioon. Varret FD ja AB ovat yhdensuuntaisia ja kuvan mitat millimetrejä. $EF=ED=225 \text{ mm}$, $BD=65 \text{ mm}$. **5p**