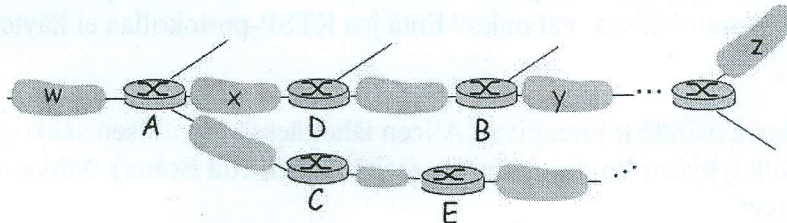


Tehtävät arvostellaan asteikolla 0-6 pistettä eli maksimipistemäärä on 30 p. Tähän lisätään laskuharjoitusten bonuspisteet tai siitä vähennetään sakkopisteet, jolloin saadaan kokonaispistemäärä. Läpikäytävien tarvitaan normaalisti kokonaispistemäärä 15 p.

1. Tarkastellaan oheisen kuvan mukaista verkkoa, ja oletetaan, että tietyllä hetkellä reitittimen C reititystaulu on ilmoitetun mukainen. Käytössä on reititysprotokolla RIP.



| Destination Network | Next Router | Num. of hops to dest. |
|---------------------|-------------|-----------------------|
| w | A | 2 |
| y | A | 4 |
| z | E | 7 |
| x | A | 2 |
| ... | ... | |

Routing/Forwarding table in C

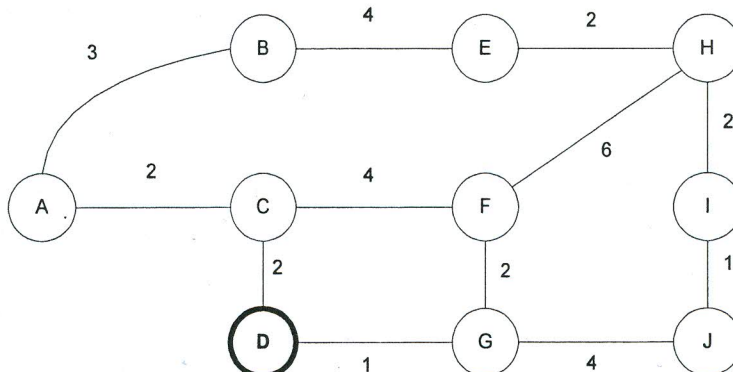
Seuraavaksi D ilmoittaa naapurilleen A seuraavanlaisen reititystaulun:

Advertisement from D to A

| Dest | Next hops |
|------|-----------|
| w | A 2 |
| x | - 1 |
| y | B 2 |
| z | B 4 |
| ... | |

Millaisen reititystaulun A tämän pohjalta ilmoittaa naapurilleen C, ja millainen on C:n reititystaulu tämän jälkeen?

2. Tarkastellaan oheisen kuvan mukaista graafia. Laske Dijkstran algoritmia hyväksi käyttäen lyhimät polut solmusta D kaikkiin muihin solmuihin. Riittää, että laadit taulukon, josta ilmenee, missä järjestyksessä solmut on otettu joukkoon N' , mitkä ovat niiden etäisyydet solmuun D ja minkä solmun kautta ne on otettu joukkoon N' .



KÄÄNNÄ!

3. a) Päättele siitä mainostuksesta, jonka D lähettää A:lle, onko tehtävän 1 tapauksessa RIP:ssä käytössä Split Horizon -mekanismi vai ei. Perustelee vastauksesi. Perustelemattomasta kyllä/ei -vastauksesta ei saa pisteitä. (2 p.)
- b) Mitkä ovat viestin luottamuksellisuuden ja eheyden erot? Voiko toisen saavuttaa ilman toista? (2 p.)
- c) Suoratoistosovellukset voivat käyttää sekä TCP:tä että UDP:tä siirtoprotokollanaan. Mitkä ovat molempien vaihtoehtojen hyödyt ja haitat? (2 p.)
4. Mitkä ovat RTSP-protokollan perusominaisuudet? Miksi RTSP-protokolla on tarpeellinen suoratoistossa, vai onko? Entä jos RTSP-protokollaa ei käytettäisi ollenkaan?
5. Alla oleva kuva esittää toimenpiteet Alicen lähettäessä turvallisen sähköpostin Bobille. Selitä lyhyesti ko. toimenpiteet (sekä Alicen että Bobin). Mitkä ovat ao. mallin puutteet?

