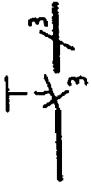


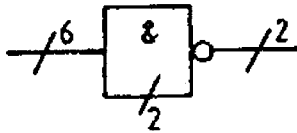
7601040	AUTOMAATION DOKUMENTOINTI	Yrjö Majanne
TTKK	TENTTI	28.2.2001

1 Piirrä auki seuraavat yksinkertaistetut kytkennät, eli kuinka paljon mitäkin komponentteja ja kytkentöjä oheiset kuvat sisältävät? 2+2+2 p.

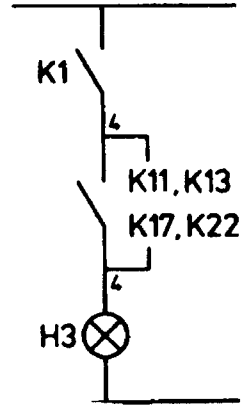
a)



b)



c)

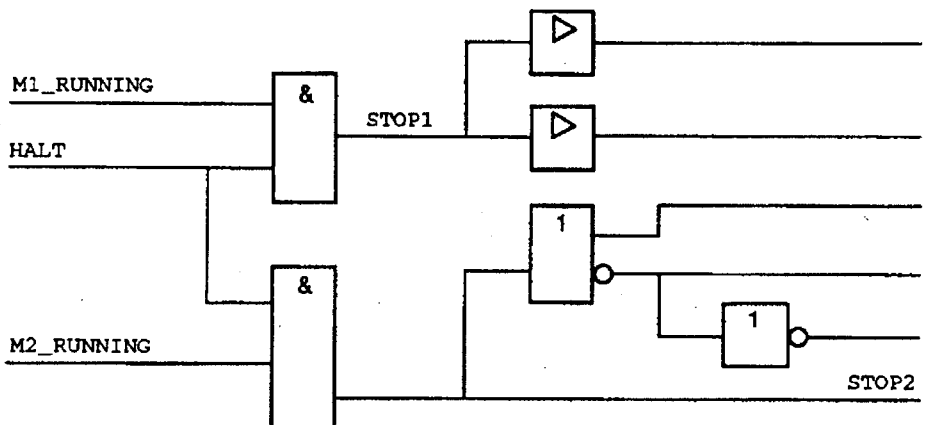


2

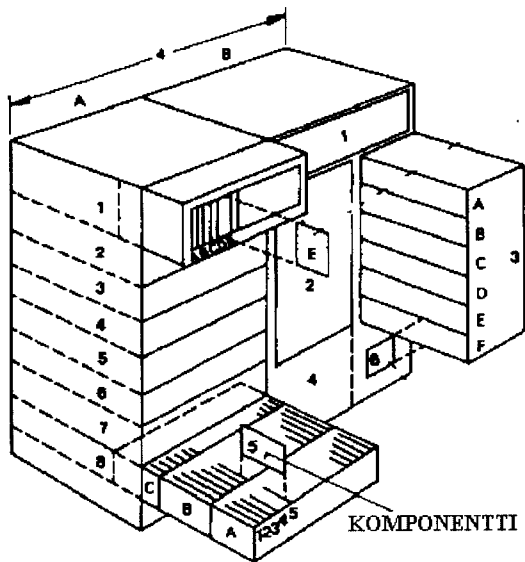
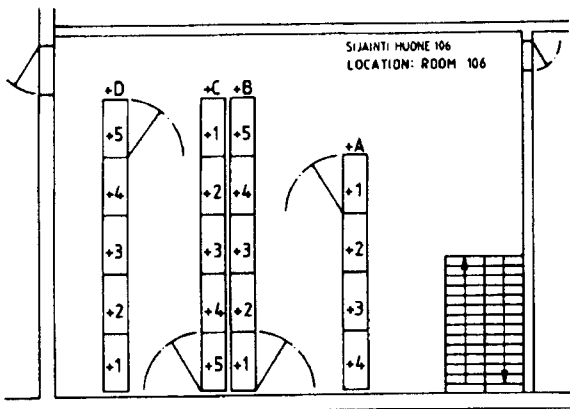
a) Muodosta suurjännittekylkinlaitteiston *WL1* kytkinkaapissa *H1* olevan erottimen *Q11* liittimelle *W81* yksikkötunnus. 2 p.

b) Miten rakentuu standardin SFS-EN 61175 mukainen signaalitunnus. 2 p.

c) Täydennä oheiseen logiikkakaavioon puuttuvat signaaliniimet. Kaavio kuvaa moottoreiden M1 ja M2 yhteistä pysäytystä *HALT* signaalilla. 2 p.



d) Laadi sähkötilassa (huone 106) laitteistojen A osalaitteen 4 komponentille P1, joka sijaitsee kaapissa kohdassa "komponentti", yksikkötunnus.

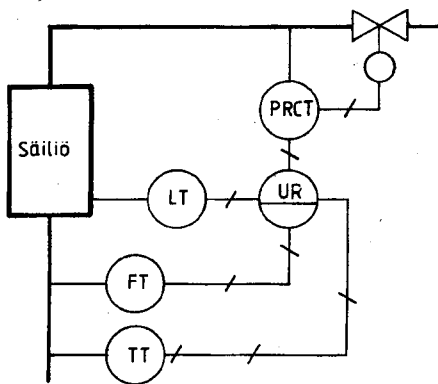


2 p.

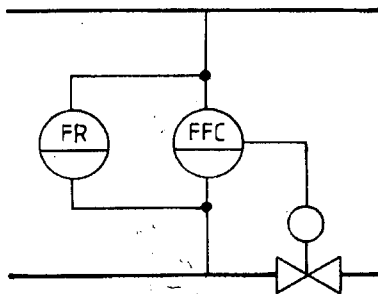
3 Selosta mitä seuraavat instrumentoinnin toimintakaaviot kuvaavat.

2 + 2 + 2 p.

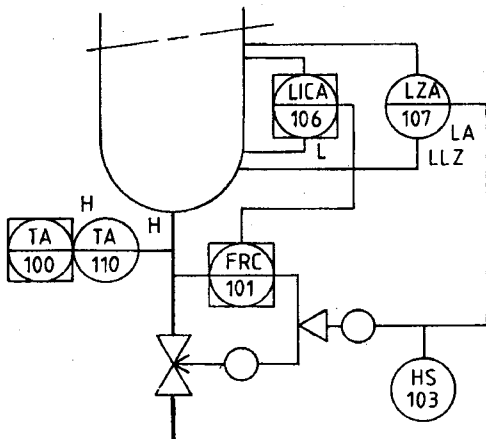
a)



b)



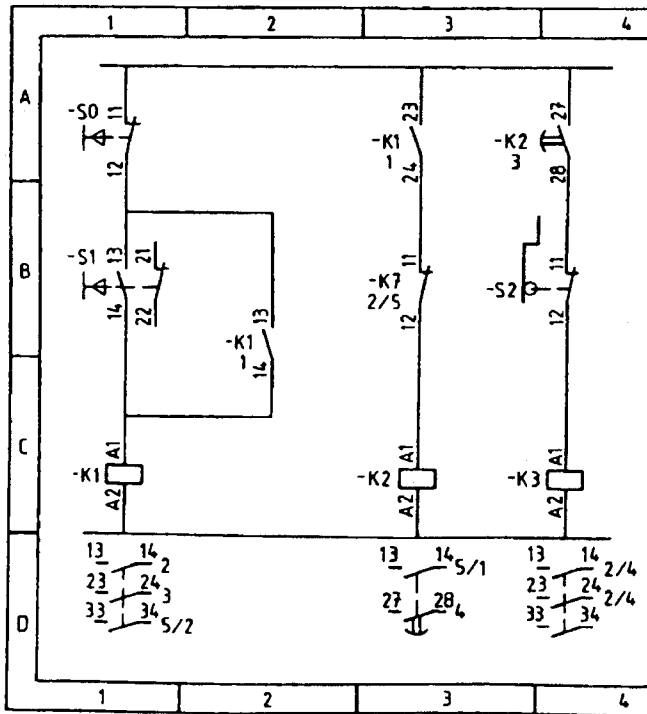
c)



4 Miten virtauskaavio ja PI-kaavio eroavat toisistaan

4 p.

5 Ohessa on kuva piirikaavioiden vapaan esitysmuodon yhteydessä käytettävästä viitekaaviosta. Selitä miten viitekaavioita luetaan, eli mitä ne kertovat. 3 p.



6 Kirjoita toimintakuvaus liitteenä olevan säätökaavion esittämästä säätöpiiristä.

3 p.

JOKERI

Mikä on värillisten johdinten kytkentäjärjestys. Instrumenttikaapelin johdinnipun värit ovat: harmaa, keltainen, musta, punainen, ruskea, sininen valkoinen vihreä.

2 p.

